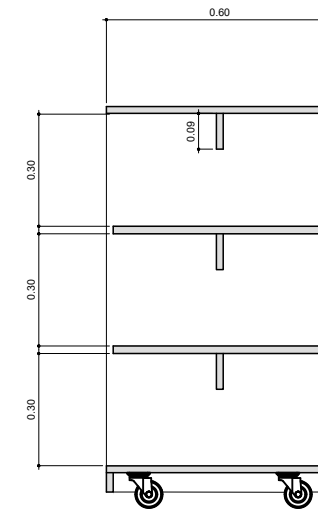
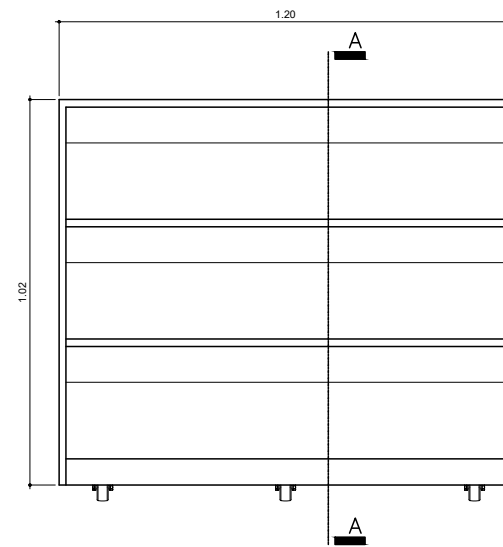
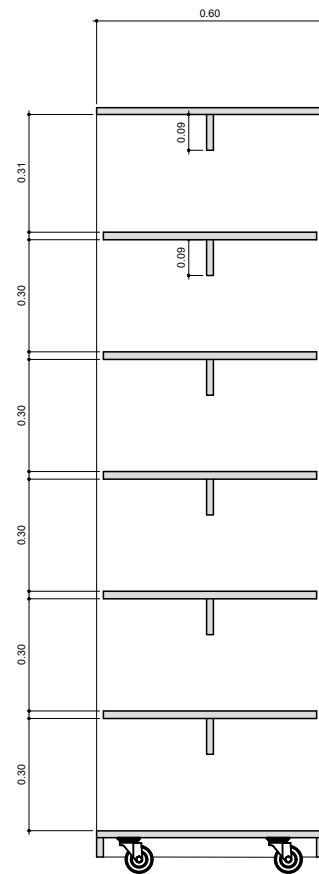
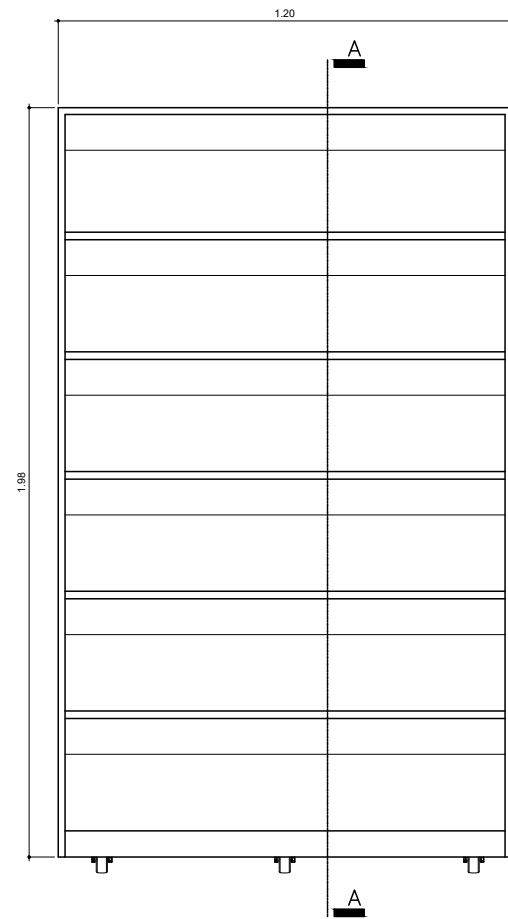
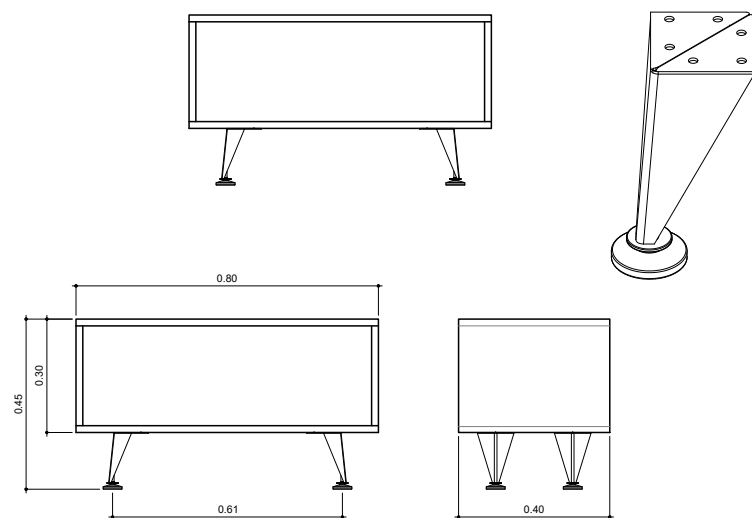


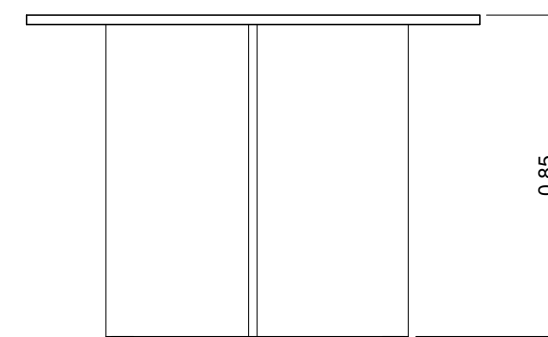
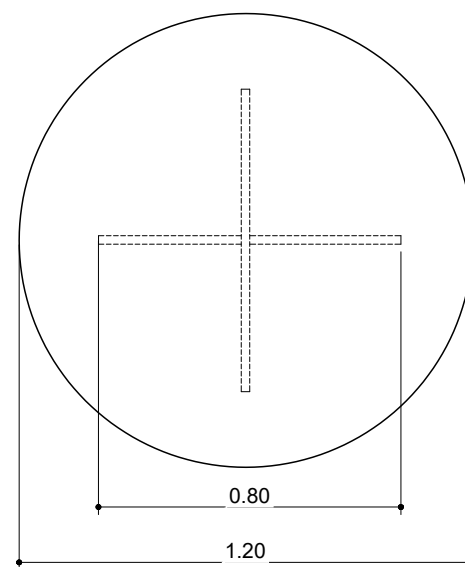
# ESTANTERÍAS EN BIBLIOTECA



## MESA RATONA (MR)



## MESA CIRCULAR (MC)



PODER JUDICIAL  
DE LA PROVINCIA  
DE SANTA FE

OFICINA DE ARQUITECTURA  
DEL PODER JUDICIAL DE SANTA FE

OBRA:  
MOBILIARIO PARA  
TRIBUNALES DE  
SAN CRISTÓBAL

PLANO N°:

**M-05**