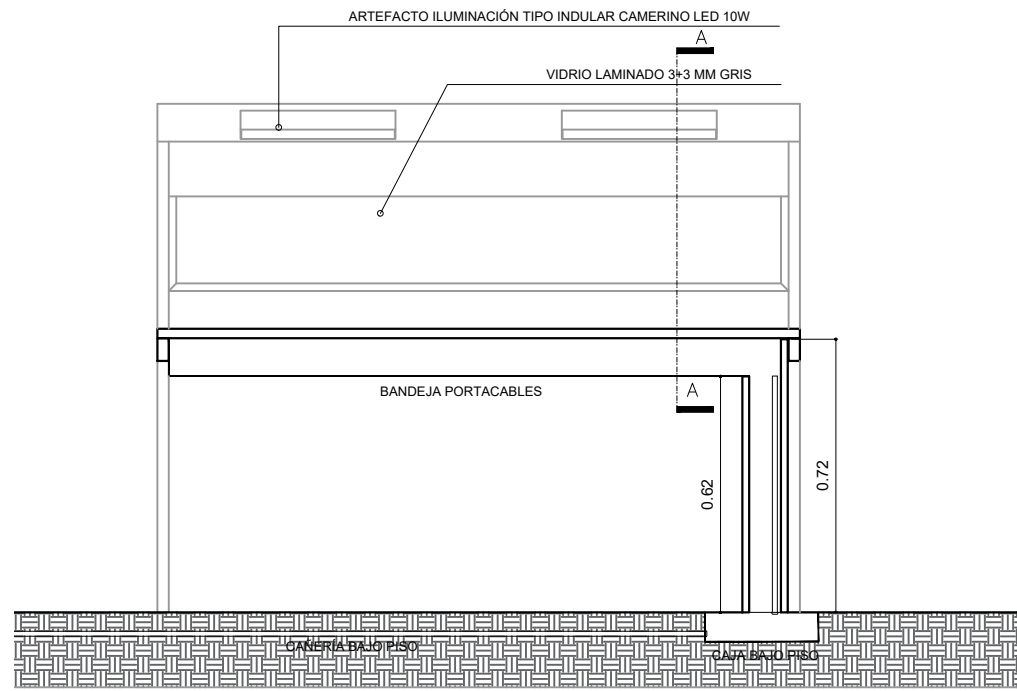
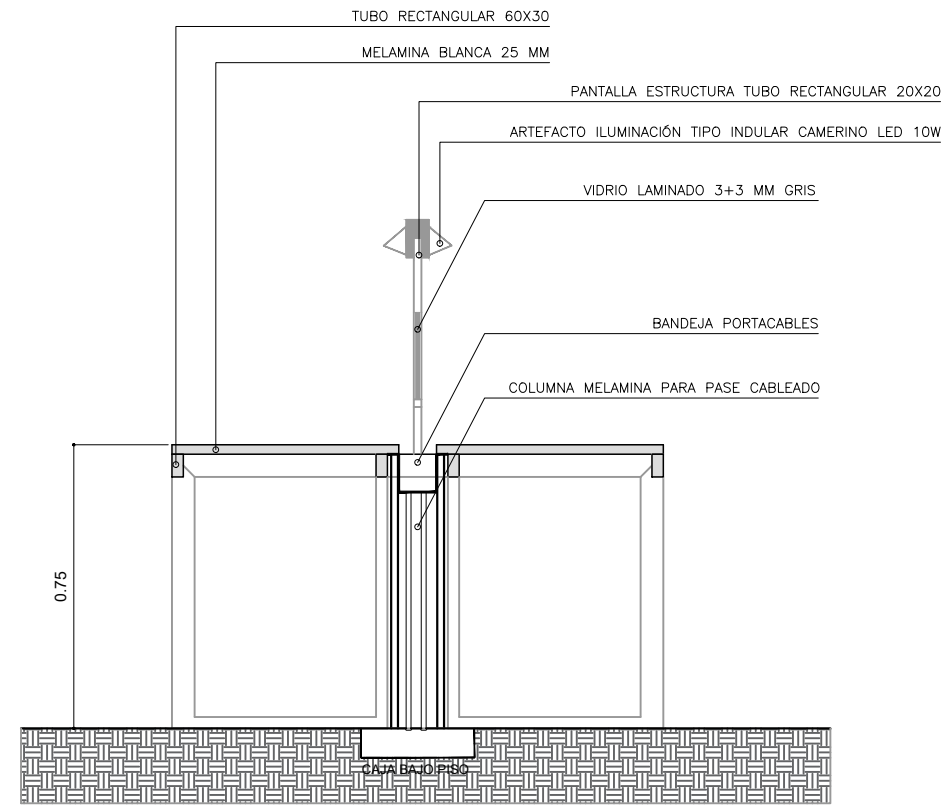


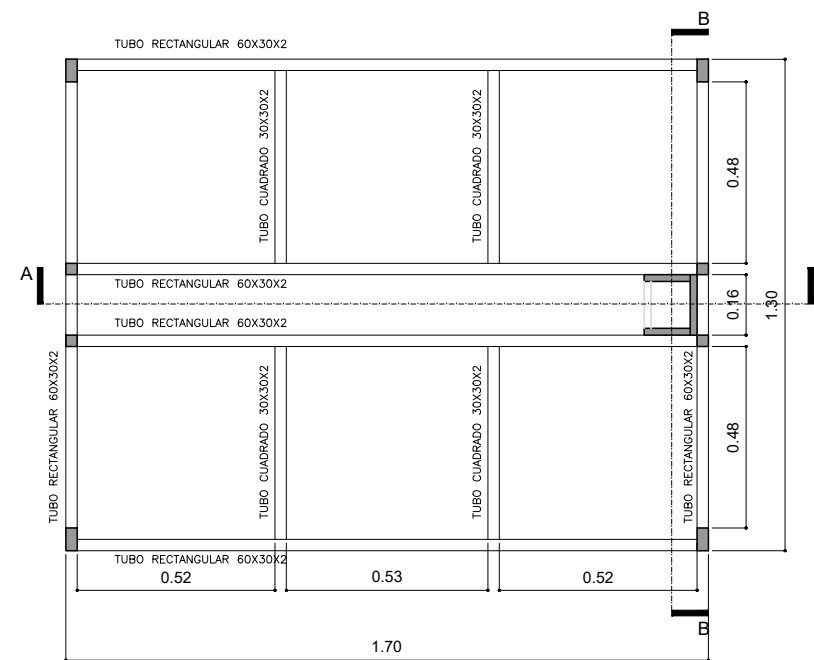
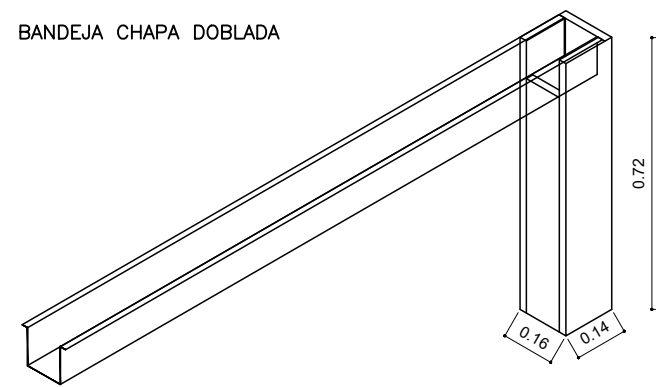
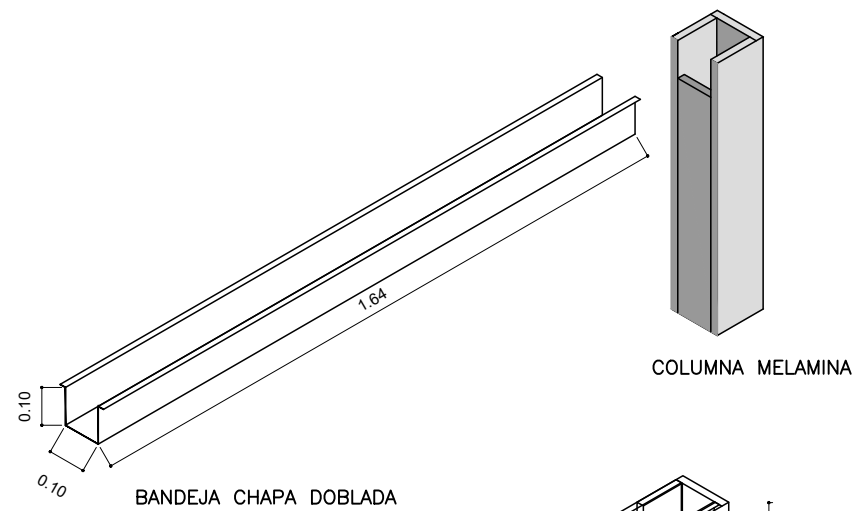
MESA CON ESTRUCTURA METÁLICA (M170)



CORTE A-A



CORTE B-B



ESTRUCTURA



PODER JUDICIAL
 DE LA PROVINCIA
 DE SANTA FE

OFICINA DE ARQUITECTURA
 DEL PODER JUDICIAL DE SANTA FE

OBRA:
 MOBILIARIO PARA
 TRIBUNALES DE
 SAN CRISTÓBAL

PLANO N°:

M-12