

PODER JUDICIAL
DE LA PROVINCIA
DE SANTA FE

OFICINA DE ARQUITECTURA
DEL PODER JUDICIAL DE SANTA FE

OBRA:
IMPERMEABILIZACIÓN Y
PASARELA EN INMUEBLE
URQUIZA 2463
(1ª ETAPA)

PLANO: ABERTURAS

ESCALA: S/E

NOTA:
LAS MEDIDAS DEBERÁN SER
SER VERIFICADAS EN OBRA.

PLANO N°:

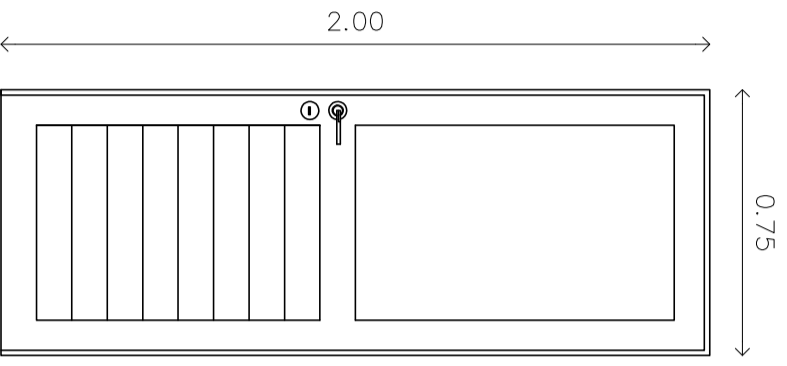
A-13

TIPO P 01

UBICACION INGRESO A CUBIERTA

CANTIDAD 1

DETALLE S/E



NOTA: VERIFICAR MEDIDAS EN OBRA

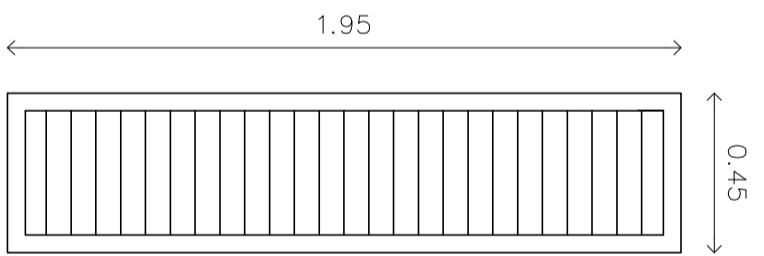
DESCRIPCION
PREMARCO -
MARCO DE ALUMINIO NATURAL LINEA HERRERO ENGRAMPADA A LOS COSTADOS Y ARRIBA
HOJAS HOJA DE ALUMINIO NATURAL LINEA HERRERO, CON VIDRIO TRIPLE TRANSPARENTE EN LA PARTE SUPERIOR Y REVESTIMIENTO TUBULAR HORIZONTAL EN LA PARTE INFERIOR.
VIDRIO Y CONTRAVIDRIO VIDRIO TRIPLE TRANSPARENTE
HERRAJES LLEVARÁ CERRADURA PARA ABERTURA DE ALUMINIO, MANIJA ESTANDAR Y 3 BISAGRAS ESTANDAR, ADEMÁS LLEVARÁ PASADOR EXTERNO EN INTERIOR
OBSERVACIONES -

TIPO V 01

UBICACION MUROS EN LOSA PARABÓLICA

CANTIDAD 20

DETALLE S/E



NOTA: VERIFICAR MEDIDAS EN OBRA

DESCRIPCION
PREMARCO -
MARCO -
HOJAS ALUMINIO NATURAL LINEA HERRERO CON TABLILLA POSTIGÓN TROQUELADA.
VIDRIO Y CONTRAVIDRIO -
HERRAJES -
OBSERVACIONES DEBERÁ FIJARSE CON TORNILLOS AL MARCO DE PERFILERIA DE ACERO EXISTENTE.