



*Poder Judicial*

Rosario, 08 de Agosto de 2022

A Sr. Prosecretario  
Excma. Corte Suprema de Justicia  
de los Tribunales Provinciales  
Dr. Ignacio Falconi  
S./D.

Ref.: "Aclaratoria 3"

Licitación Pública 26/22

Nuevo Edificio Judicial Tribunales Provinciales Casilda

Quien suscribe, Ing. Emilio C. Barros, Jefe de la Oficina Técnica de Arquitectura de los Tribunales Provinciales, se dirige a Ud. dentro del marco de la Lic. Púb. Nro. 26/22 "NUEVO EDIFICIO JUDICIAL TRIBUNALES PROVINCIALES CASILDA"; para que por intermedio de la presente se proceda a hacer saber a los interesados en la misma la siguiente

### NOTA ACLARATORIA 3:

#### RESPUESTAS A CONSULTAS DE EMPRESAS:

##### Respuestas pregunta de COIRINI S.A.

1.- El Anticipo Financiero se redetermina en función de la fecha de cobro de acuerdo a la Ley de Redeterminación de Precios de la Provincia de Santa Fe.-

##### Respuestas preguntas de CAPITEL S.A. & COCYAR S.A. (UT)

1.- Los cálculos para el presupuesto de oferta los debe desarrollar cada oferente durante el proceso de estudio del proyecto licitatorio.-

2.-Factibilidad de EPE. La prefactibilidad de la E.P.E. (que dependerá de la fecha del pedido definitivo de la Energía) ubica a la S.E.T.A debajo de la línea aérea existente por calle Ovidio Lagos sobre la propia vereda de la obra. La S.E.T.A a construir será del tipo "Pasante", por consiguiente se utilizará la columna existente de la línea más cercana al frente del lote. De este punto hasta donde se ubica el tablero de distribución general del edificio se hará en baja tensión.- (SE ADJUNTAN PLANOS EE-01 Y EE-02)

3.-Con respecto a las cantidades de equipamiento termomecánico, por orden de prelación, se contabilizarán las que figuran en plano.-

  
Ing. EMILIO CESAR BARROS  
Jefe de Oficina Técnica de Arquitectura  
Corte Suprema de Justicia-Rosario

Cargo N°... 14504... Cons. Supremo  
de Justicia de Sta. Fe. Secretaria  
Rosario. Responde el  
08 AGO 2022  
Siendo las... 12:48... horas y  
puesto a punto: en Consejo



## Poder Judicial

4.- Todas las especificaciones técnicas relativas a la Parquización se encuentran definidas en los planos PQ-01 al PQ-08, y en la Memoria Técnica del respectivo pliego de Especificaciones Técnicas Particulares "PARQUIZACIONES Y EXTERIORES"

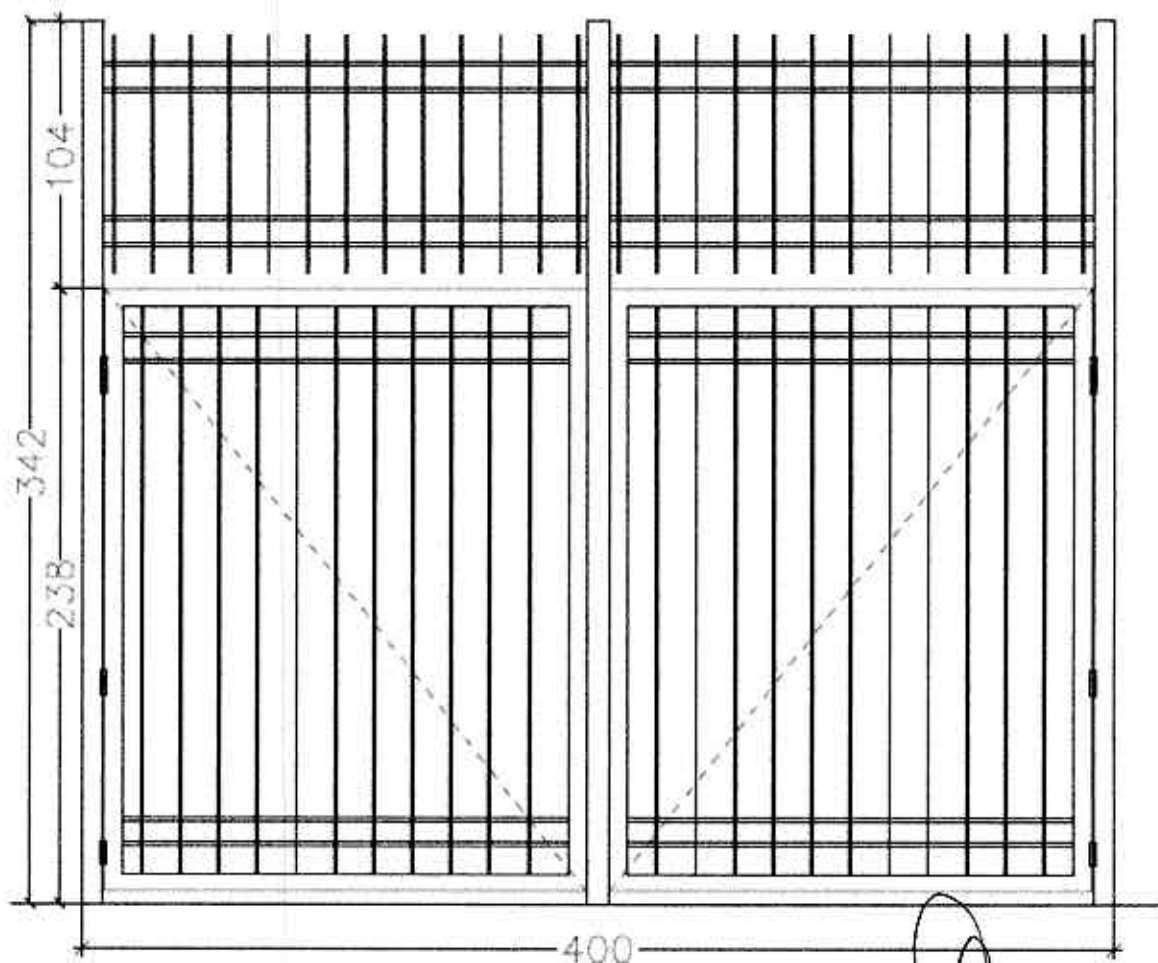
5.- La especie en particular definida en el ítem 30.10.1.12 y de acuerdo al plano BV-06 es la denominada "Bauhimia Variegata" y son 6 unidades.-

### 5.- PLANIMETRIA:


5.1.- Todos los cortes de estructuras están indicados en el detalle marcado sobre cada elemento estructural indicados en los planos de plantas estructurales ES-03 al ES-08.-

5.2.- Los esquemas de drenajes del sistema de Aire Acondicionado se encuentran indicados con línea de color "verde" en los planos AA-01 al AA-06.-

5.3.- Se adjuntan a la presente los planos de detalle de la reja portón R8 y de las rejas R18; R19; R;20 pertenecientes a los ventanales de las Salas de Máquinas de Ascensores.-



R8 CANTIDAD: 1

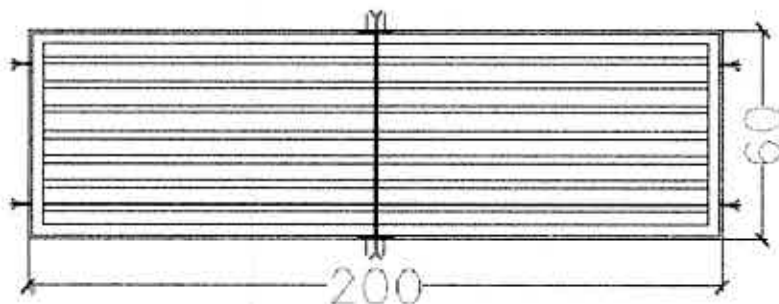
  
Ing. EMILIO CÉSAR BARROS  
Jefe de Oficina Técnica de Arquitectura  
Corte Suprema de Justicia-Rosario



*Poder Judicial*

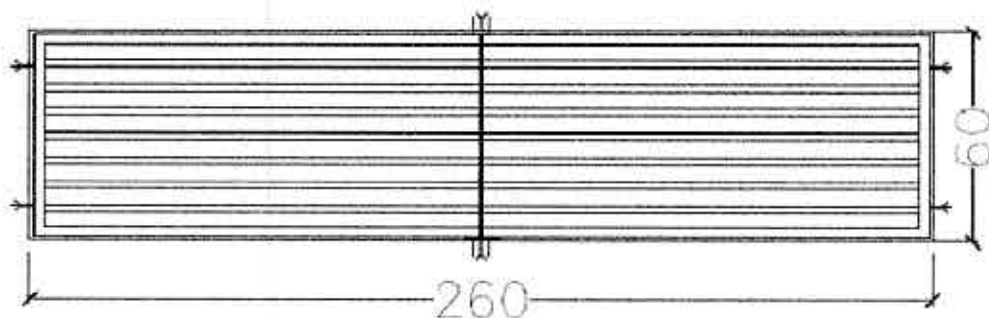
R18

CANTIDAD: 01



R19 R20

CANTIDAD: 02



- 5.4.- La ubicación de los alfileres de granito se corresponden con todas las ventanas exteriores del proyecto en todos sus niveles.-
- 5.5.- La ubicación de la Sala de Tableros Generales de Baja Tensión (Tablero de Distribución General), Tablero de Corrección del Factor de Potencia, y Sala de Grupo Electrónico, se encuentran definidos en el plano PG-02 .-
- 5.6.- La ubicación del Tablero de Medición de la E.P.E se encontrará sobre la línea de edificación municipal L.E.M en concordancia con la ubicación de la S.E.T.A.-

**1. Respuestas preguntas de DEPAOLI & TROSCE:**

1.- En cuanto a las referencias de los hatches de detalles de cielorrasos las mismas son las siguientes:

  
Ing. EMILIO CESAR BARROS  
Jefe de Oficina Técnica de Arquitectura  
Tribunal Superior de Justicia-Rosario



## Poder Judicial



9.1 CIELORRASO SUSPENDIDO DE PLACAS DE ROCA DE YESO



9.2 CIELORRASO SUSPENDIDO DE PLACAS DE ROCA DE YESO ACUSTICAS CON AISLACION



9.3 CIELORRASO DESMONTABLE

Item 9.1.- Cielorrasos suspendido en placa de roca de yeso común. hatch rallado cerrado.-

Item 9.2.- Cielorrasos suspendido con placas de roca de yeso acústicas y aislamiento acústica en Salón Auditorio, Salón Sum y todas las Salas de Audiencias. hatch rallado abierto.-

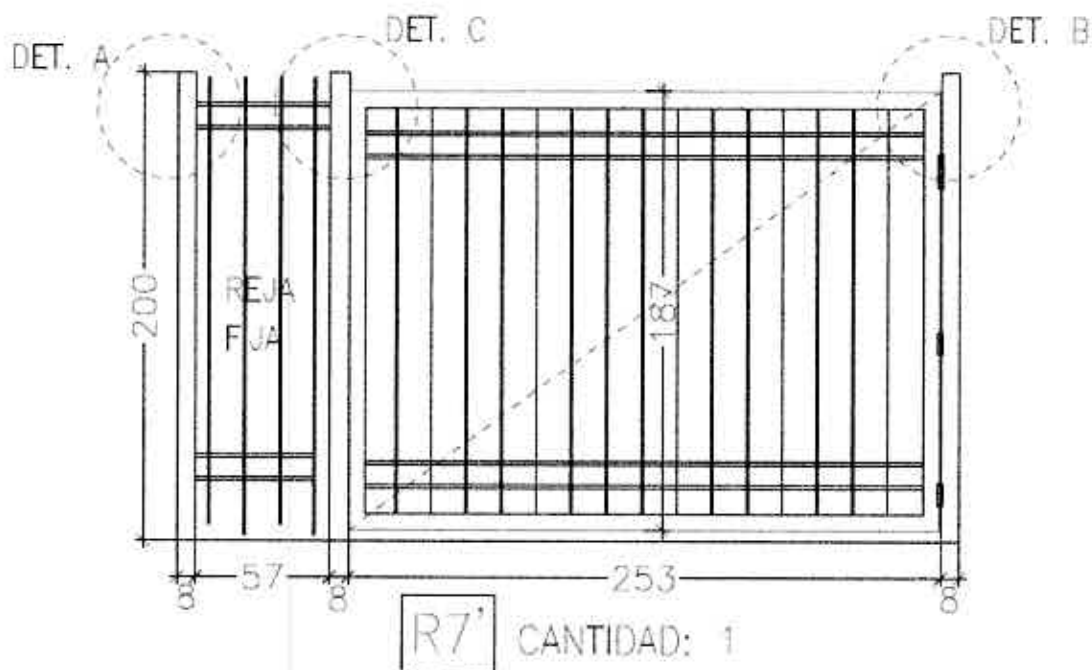
Item 9.3.- Cielorrasos suspendido Desmontables: Sala de Servers hatch cuadrículado.-

2.- Los planos para poder cotizar las Puertas Automáticas son los planos de Aberturas AB-04 y Generales PG-08, donde se encuentra desarrolladas como parte del frente integral.-

3.- Se adjuntan al presente planos de detalles de las lucarnas.-

4.- Para el dimensionamiento del Parasol, item 18.8 ver los planos PG-08; PG-10 y HE-08.-

5.- Se adjunta al presente plano acotado de la reja R7'



6.- La reja R15 del plano HE-08 va ubicada en la sala de Servers.-

7.- El Cerramiento Móvil se encuentra descrito detalladamente en el pto. 27 (Cerramiento Móvil) y plano PG-05.-

Ing. AMILIO CESAR BARRIOS  
Ingeniero Técnico de Arquitectura  
Poder Judicial - Rosario



## *Poder Judicial*

8.- El piso de las Salas de Máquinas se encuentra definido en el Plano PS-06.-

9.- El piso definido para el plano RE-01 local 1-34 "Estacionamiento Oficial" es ADOQUINES H°A° BASTON ROTO s/Arena. Ver plano de pisos PS-02

### Respuestas preguntas de DyScon S.A.-

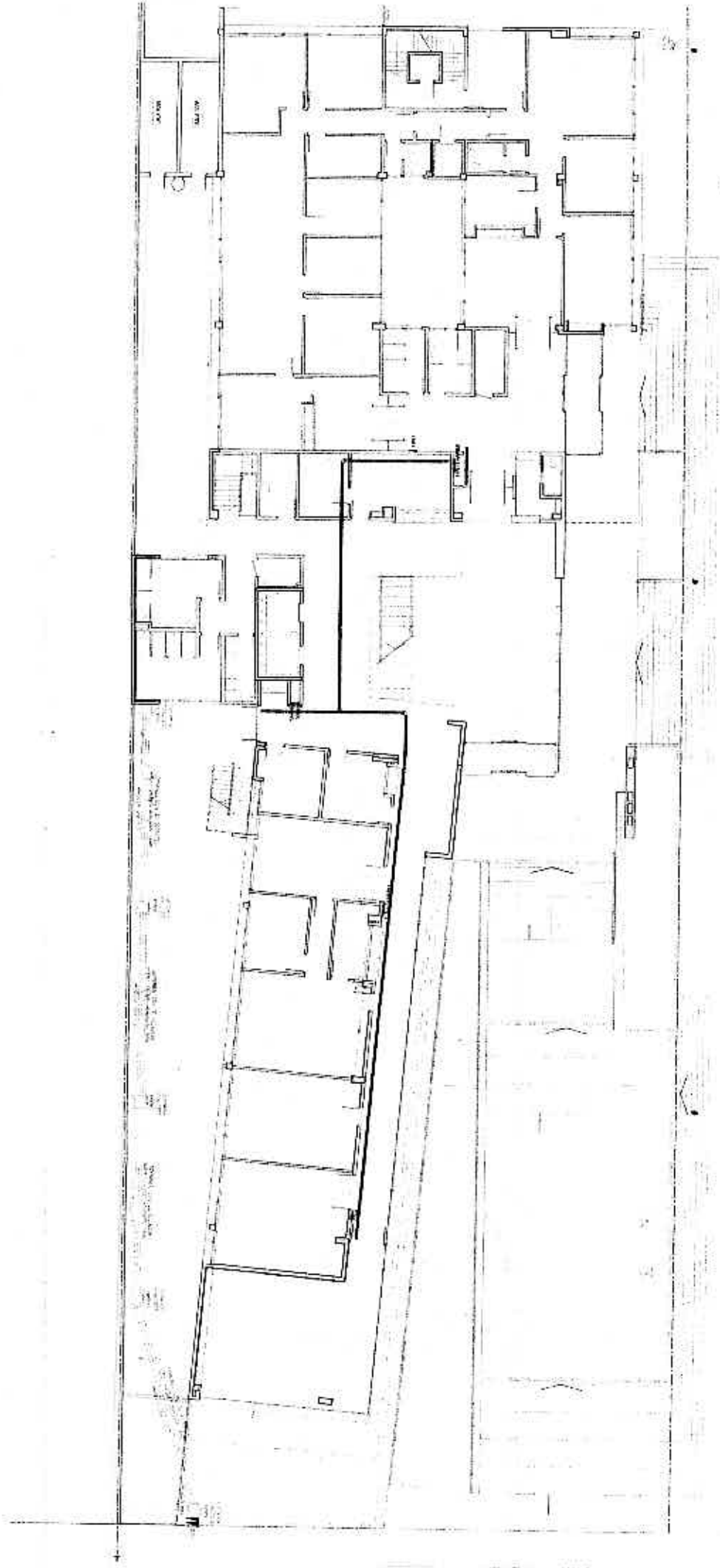
1.- Pregunta relativa a la altura de los muros interiores. Todos los muros y tabiques interiores deberán llegar de piso a fondo de losa. En el caso de los relativos a doble placa de roca de yeso por cara, la cara externa llegará hasta cielorraso y la interior acompañará la estructura hasta el fondo de losa superior.

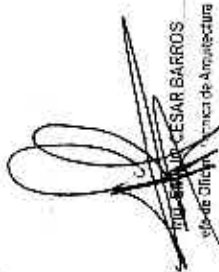
Sin más, saludo a Ud. muy atte.-



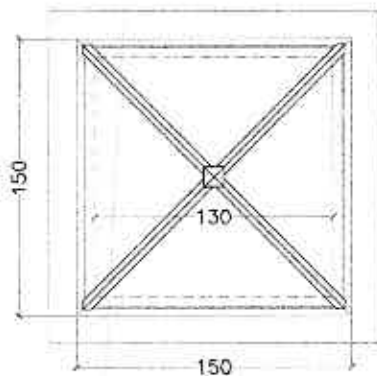
Ing. EMILIO CESAR BARROS  
Jefe de Oficina Técnica de Arquitectura  
Corte Suprema de Justicia-Rosario



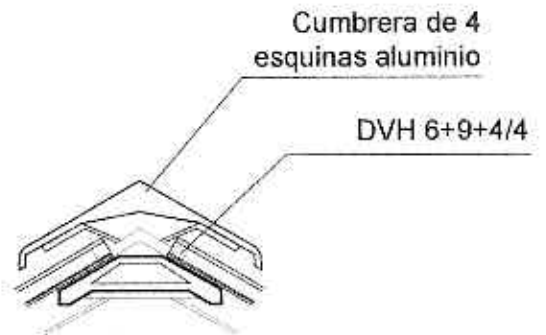


  
**ING. CESAR BARROS**  
 Oficina de Arquitectura  
 Calle Superior de Justicia-Rosario

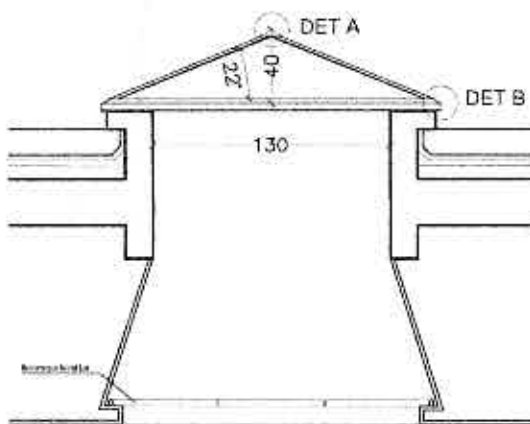

**INGENIERO FISCAL EN PROYECTOS DE OBRAS DE CONSTRUCCION**  
 INSCRIPCIÓN N.º 123456789  
 VIGENCIA 2010-2015  
 DE 02



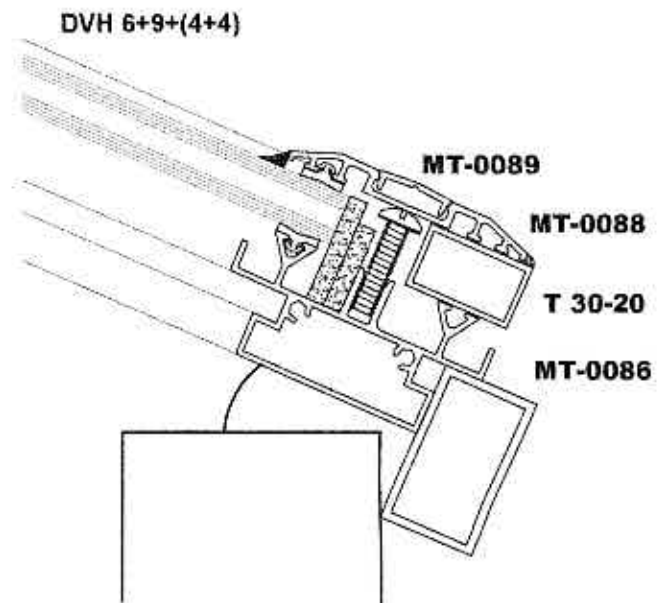
PLANTA



DETALLE A



SECCION




DETALLE B

Cantidad: 12 unidades.

Perfiles de aluminio anodizado natural para techo vidriado.  
Vidrios DVH (externo templado 6mm. tonalizado verde con control solar, cámara de aire, lado interno laminado transparente 4mm+4mm).

La fijación de las lucarnas al hormigón deberá permitir levantar la misma para eventual limpieza

*[Handwritten Signature]*  
 ING. EMILIO PESAR BARROS  
 efe de Oficina Técnica de Arquitectura  
 Corte Suprema de Justicia-Rosario

 Poder Judicial de la Provincia de Santa Fe	Licitación Pública Nro.: 26/22		CUIJ 21-20584101-5		PLANO NRO  06/08/2022
	<b>EDIFICIO TRIBUNALES PROVINCIALES DE CASILDA</b>				
	PLANO: <b>LUCARNAS</b>		MODIFICACIONES: Nro. Fecha Descripción		
NIVEL:	AZOTEA	ESCALA:	se	DIBUJO:	M.F.
		MEDIDAS en cm	REVISÓ:	M.B	Centro Aberturas Exteriores.dwg



**Poder Judicial**

Rosario, 08 de agosto de 2022

Por recibido. Pase a la Subdirección de Administración a los efectos legales pertinentes. Sirva el presente de atenta nota de remisión y estilo. (Cargo CSJ:14504 /22)

**Dr. Ignacio José Falconi**  
**Secretario Letrado**  
**CORTE SUPREMA DE JUSTICIA**



10071100463

21-20589073-1

ARQUITECTURA S/ ACLARATORIA 3 LIC. PÚB. 26/22