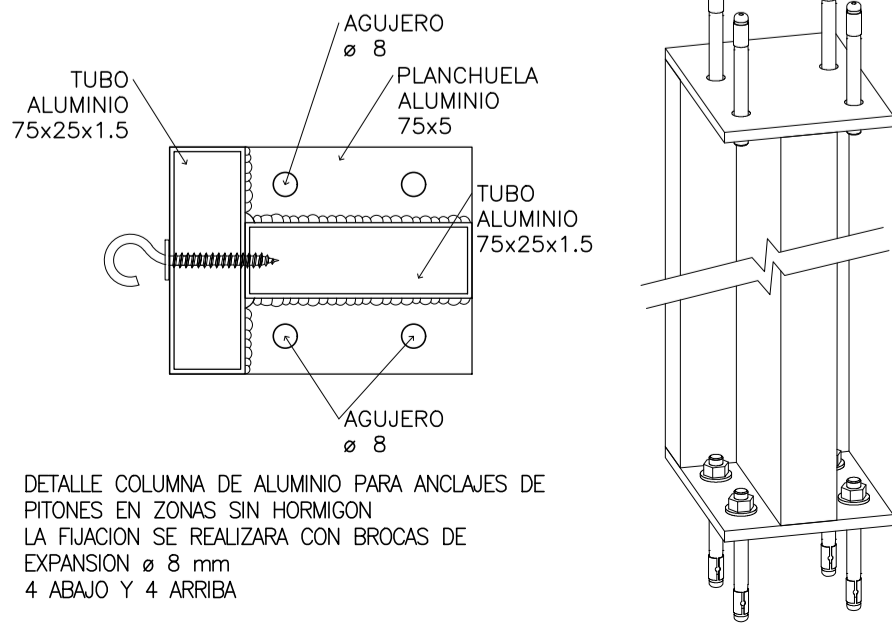
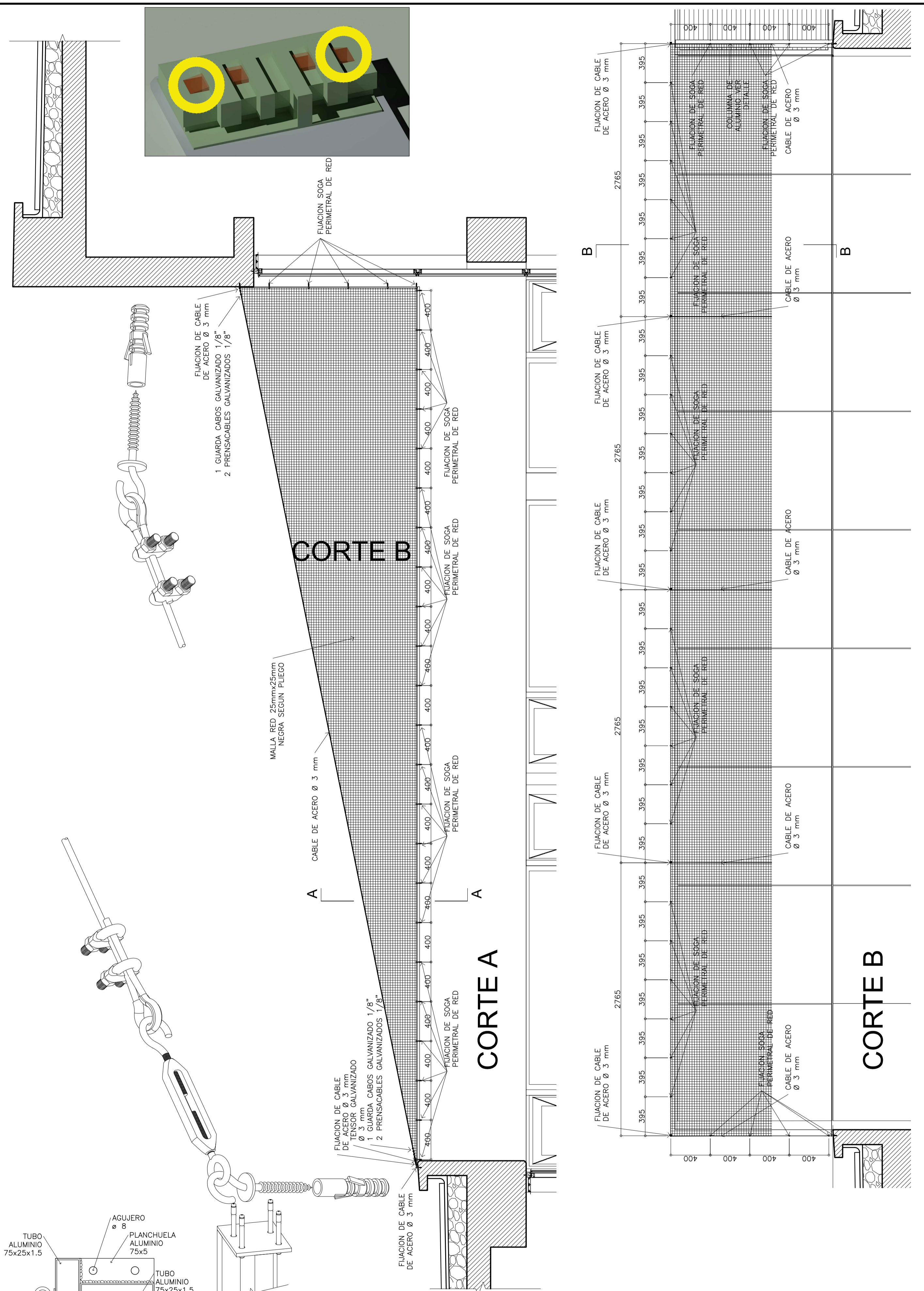


**PLANTA**



PLANO PARA COTIZAR PARA EJECUTAR VERIFICAR MEDIDAS EN OBRA

OBRA: REDES ANTIPALOMAS EN PATIOS CENTRO DE JUSTICIA PENAL ROSARIO		LICITACION PRIVADA N°: 24/21 N° CUJ: 21-20582181-0	
COMITENTE:		MODIFICACIONES:	
PLANO: PATIOS 1 Y 4		Nro Fecha Observaciones	
DESCRIPCION: DISPOSICION DE REDES EN PATIOS 1 Y 4		0 JUN/21 Emisión original	
ESCALA: 1:25		PLANO NRO:	
MEDIDAS en: mm		DIBUJO:	
REVISO: E.B.		AR_01	