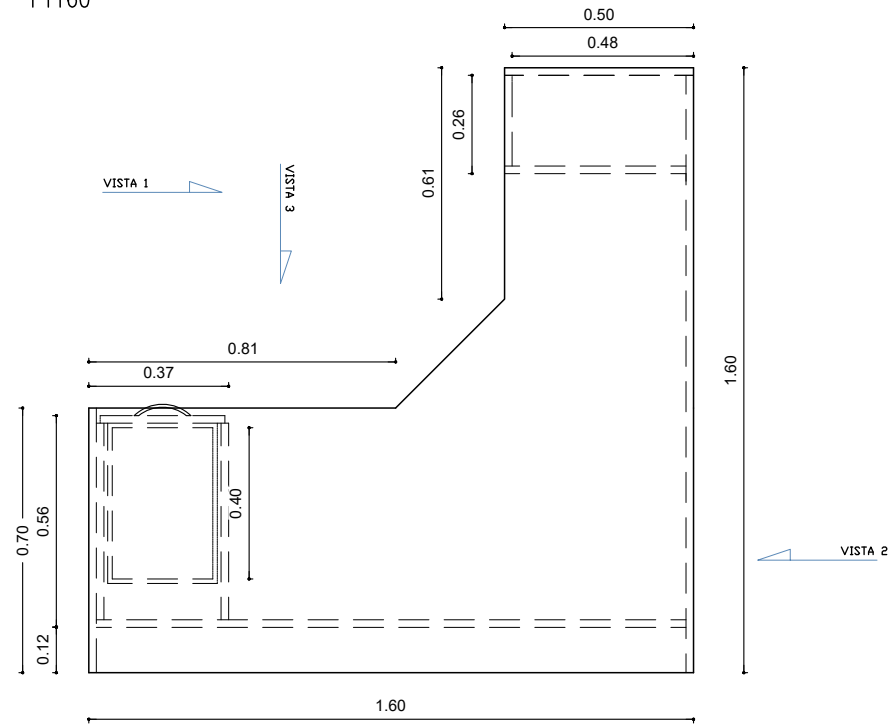
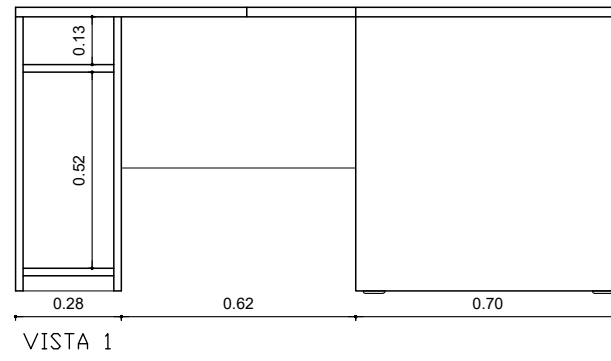


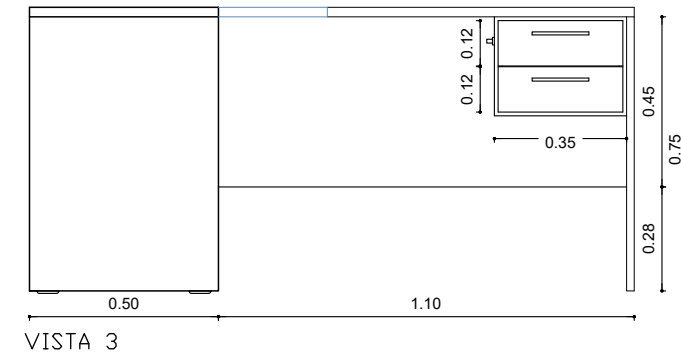
PT160



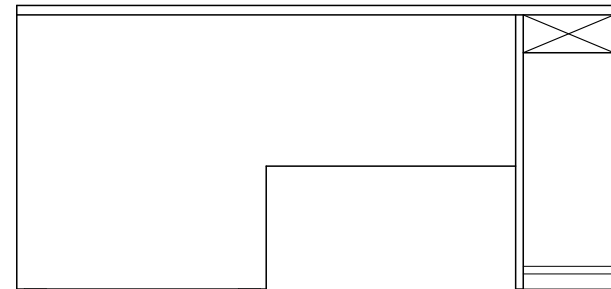
VISTA EN PLANTA



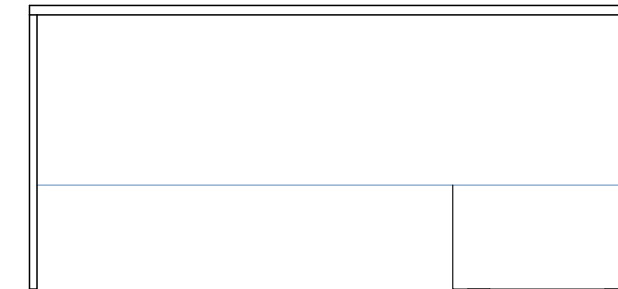
VISTA 1



VISTA 3

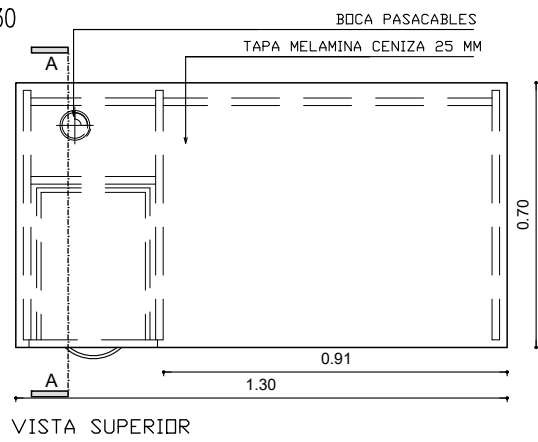


VISTA 2

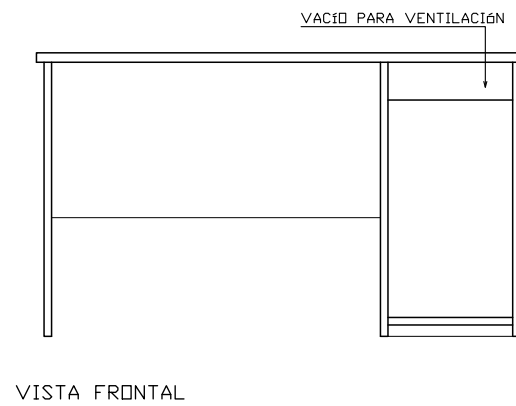


VISTA FRONTAL

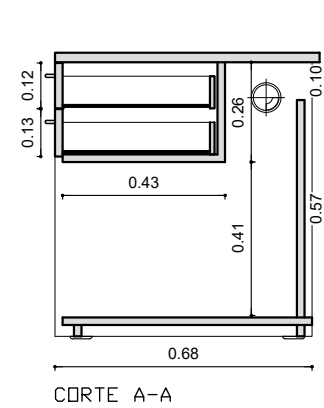
ET130



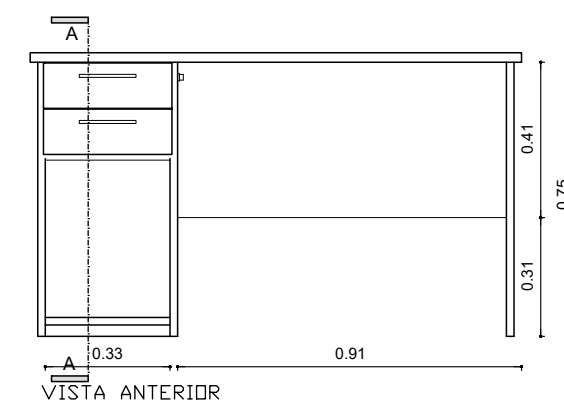
VISTA SUPERIOR



VISTA FRONTAL

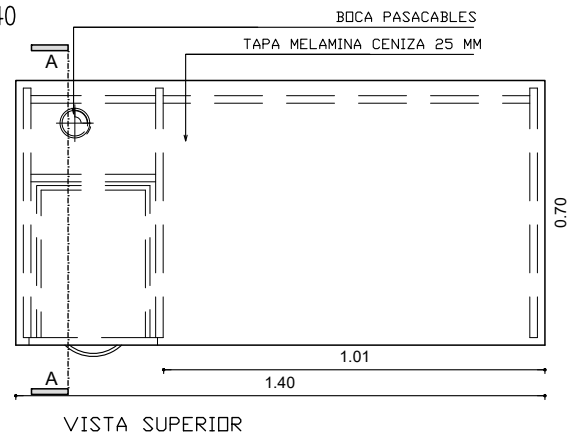


CORTE A-A

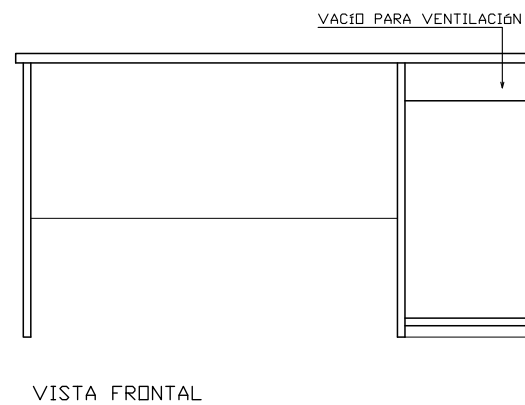


VISTA ANTERIOR

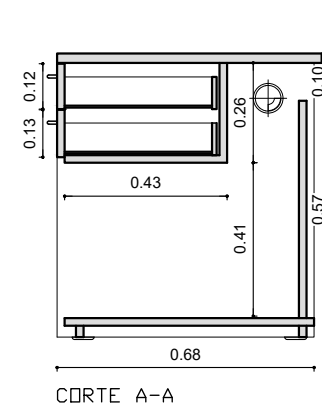
ET140



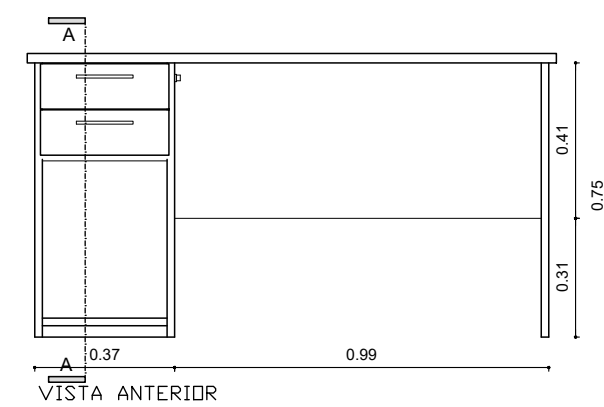
VISTA SUPERIOR



VISTA FRONTAL



CORTE A-A



VISTA ANTERIOR

	PLANO DE:	ESCALA: S/E
	MOBILIARIO	PLANO:
PODER JUDICIAL DE LA PROVINCIA DE SANTA FE		
Oficina de Arquitectura del Poder Judicial / Santa Fe		02
OBRA: Extracontractual-Secretaria 4.1/4.2 - San Jeronimo 1551 - SANTA FE		