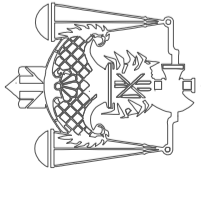


# PUERTAS

## VISTAS ESQUEMÁTICAS

# VENTANAS

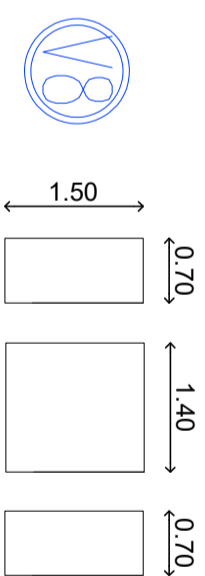
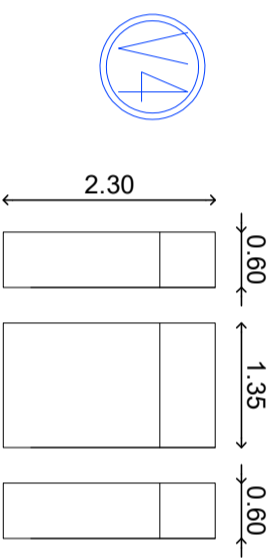
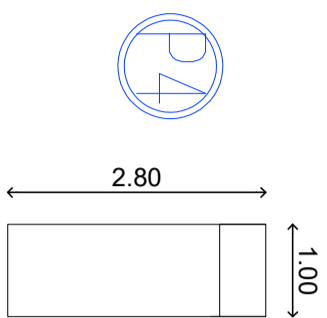
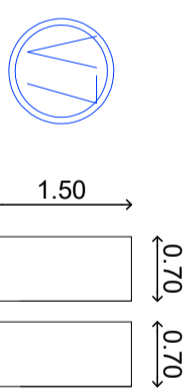
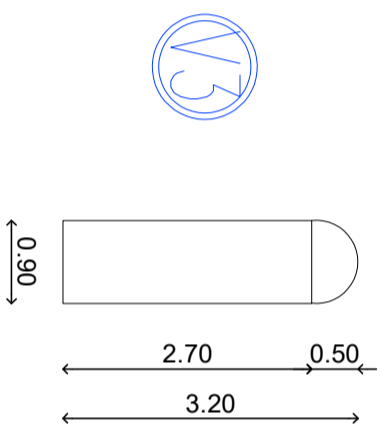
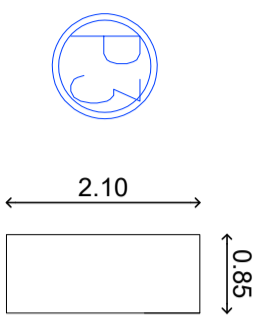
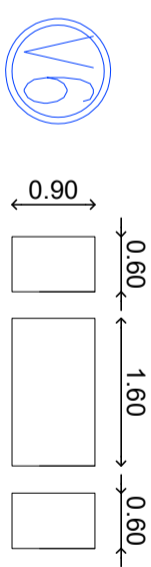
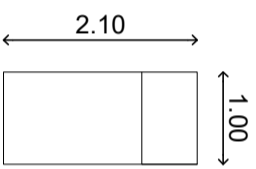
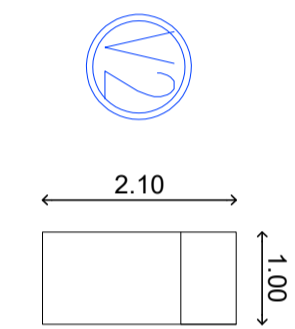
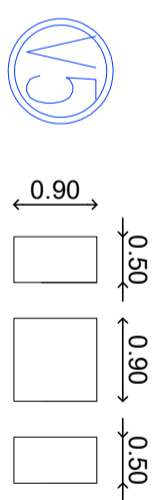
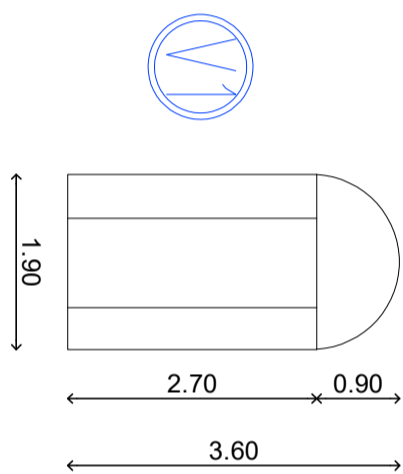
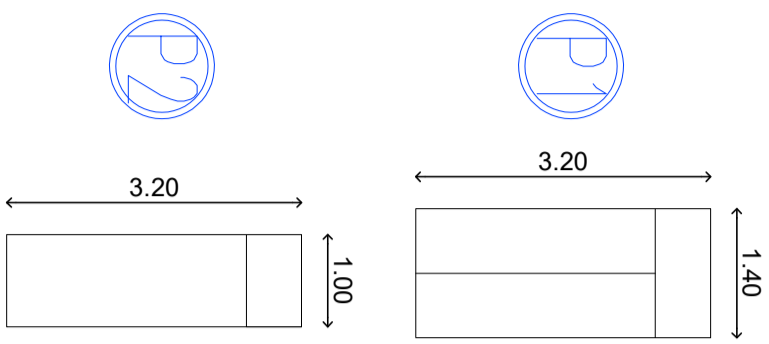
## VISTAS ESQUEMÁTICAS



PODER JUDICIAL  
DE LA PROVINCIA  
DE SANTA FE

OFICINA DE ARQUITECTURA  
DEL PODER JUDICIAL DE SANTA FE

**OBRA:**  
RELEVAMIENTO EDIFICIO  
EN PALACIO DE  
JUSTICIA DE SANTA FE



**PLANO:** PINTURA

**ESCALA:** S/E

**NOTA:**

**PLANO N°:**

P-09