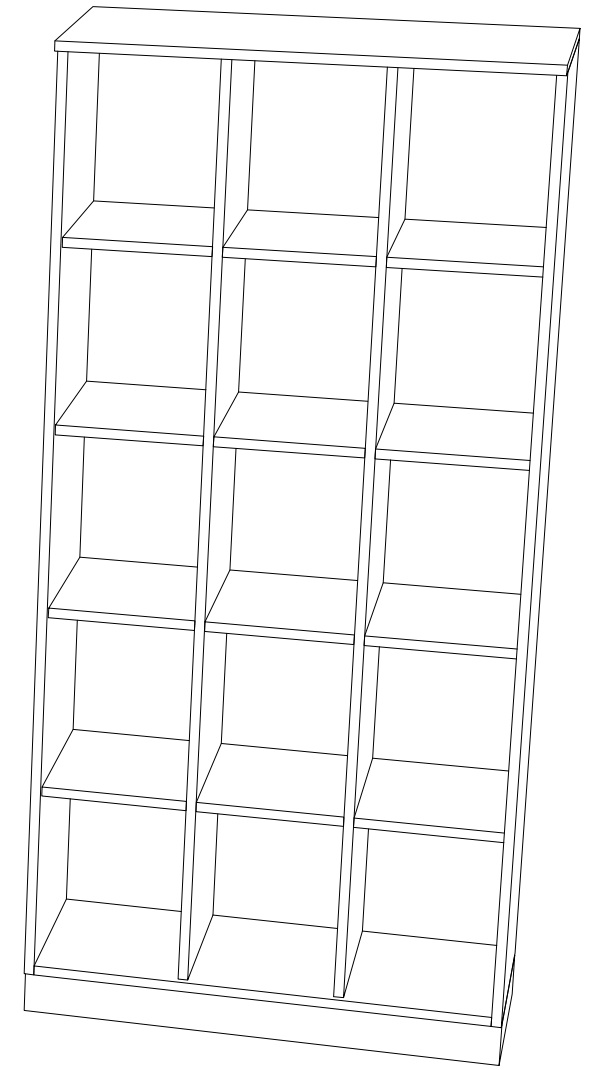
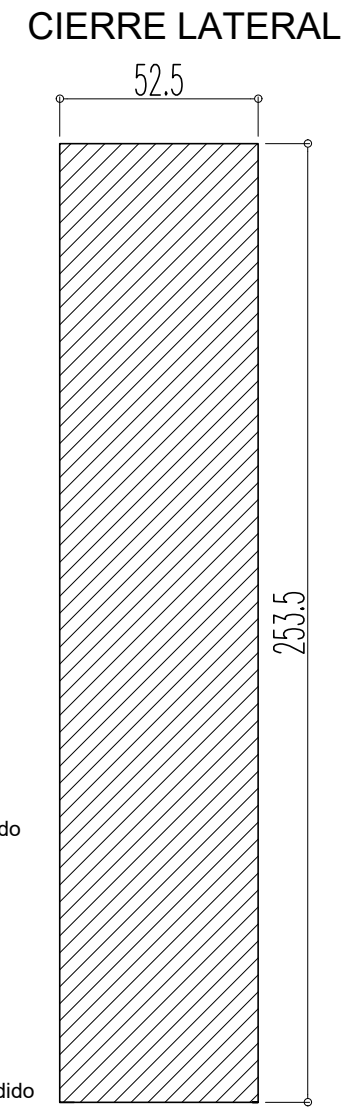
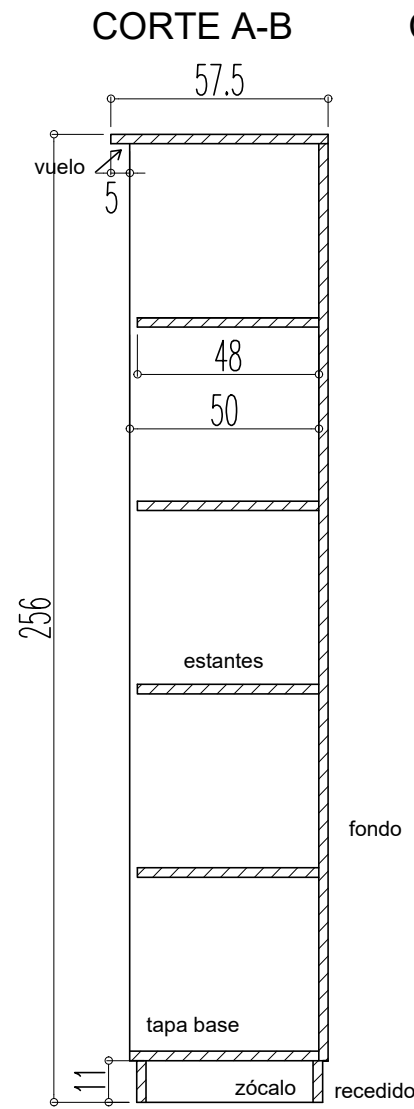
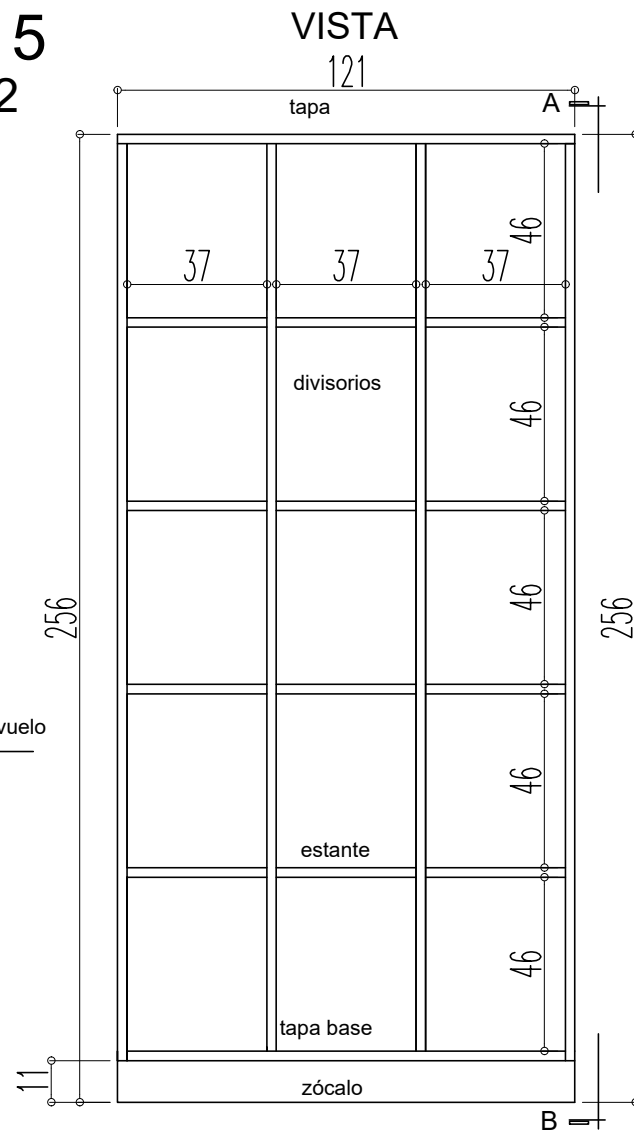
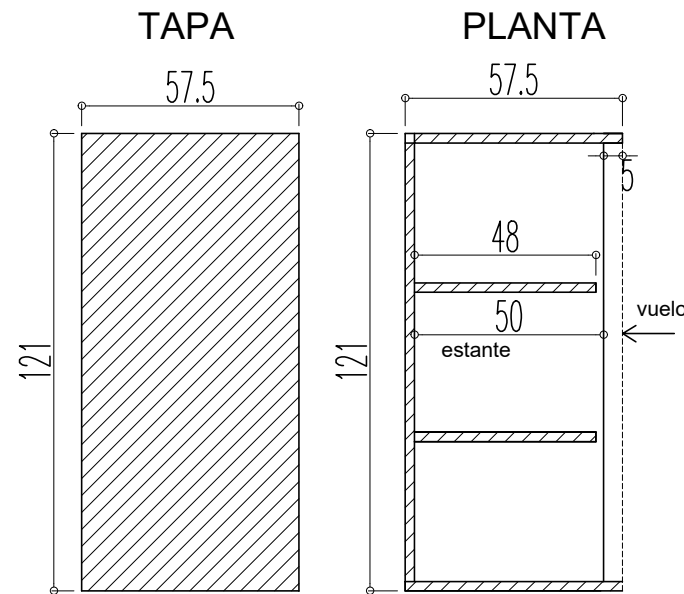




Juzgado Laboral N° 5
CASILLERO TIPO 2 CT2
 Cantidad: 2u



Cotas en centímetros

| OBRA: OFICINA LABORAL N° 5 TRIBUNALES PROVINCIALES ROSARIO | | LICITACIÓN PUBLICA N°: 32/20 N° CUIJ: 21-20579407-4 | | | | | |
|------------------------------------------------------------------------------------------------------------------------------------------------------|--------------------------|---------------------------------------------------------------------------------------------------------------------------------------------------------------------------------------------|------------|-----|-------|---------------|---|
| COMITENTE:  Poder Judicial de la Provincia de Santa Fe | PLANO: MUEBLES | MODIFICACIONES: | | | | | |
| | | <table border="1"> <thead> <tr> <th>Nro</th> <th>Fecha</th> <th>Observaciones</th> </tr> </thead> <tbody> <tr> <td>0</td> <td>DIC/20</td> <td>Emisión original</td> </tr> </tbody> </table> | | Nro | Fecha | Observaciones | 0 |
| Nro | Fecha | Observaciones | | | | | |
| 0 | DIC/20 | Emisión original | | | | | |
| DESCRIPCIÓN: LABORAL N° 5 MUEBLE CT2 | | ESCALA: | PLANO NRO: | | | | |
| | | MEDIDAS en: CM | MU_02 | | | | |
| | | DIBUJÓ:  | | | | | |
| | | REVISÓ: E.B. | | | | | |