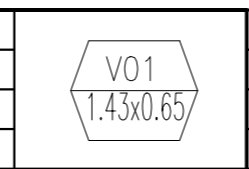
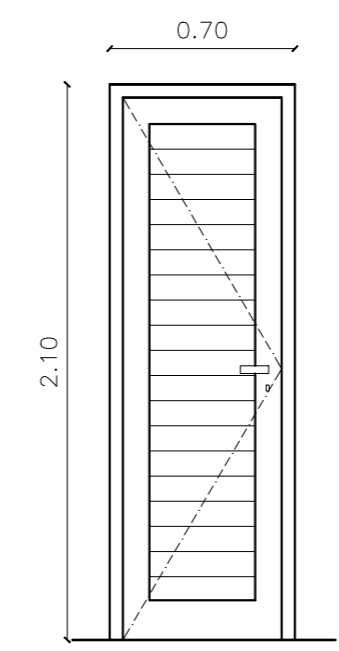
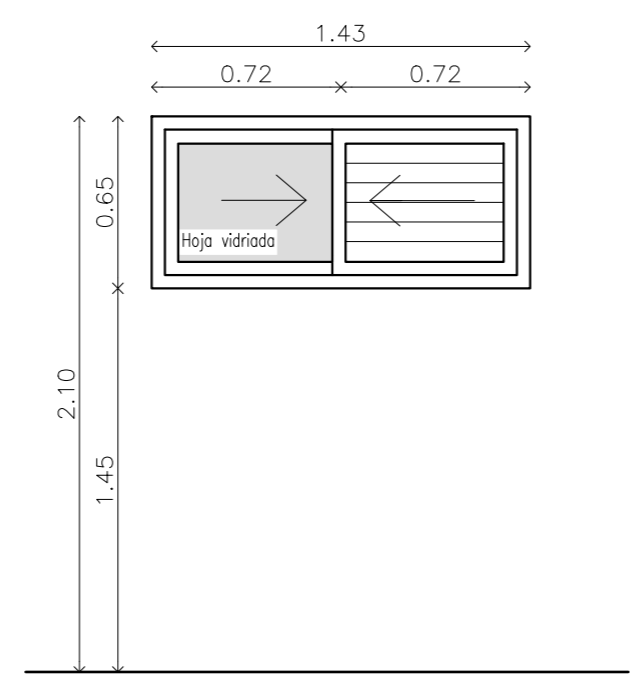
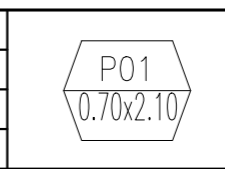


TIPO V08
UBICACION SALA DE MAQUINAS
CANTIDAD 1
DETALLE ESCALA 1:25



TIPO P02
UBICACION SALA DE MAQUINAS
CANTIDAD 1
DETALLE ESCALA 1:25



NOTA: VERIFICAR MEDIDAS EN OBRA

NOTA: VERIFICAR MEDIDAS EN OBRA

DESCRIPCIÓN	
PREMARCO	TUBO DE ALUMINIO NATURAL 17x45mm, AMURADO CON GRAMPAS DOS POR CADA LATERAL Y EN DINTEL Y ALFEIZAR.
MARCO	DE ALUMINIO ANODIZADO NATURAL. PERFILERIA TIPO ALUAR. LÍNEA MÓDENA
HOJAS	DOS HOJAS CORREDIZAS UNA HOJA VIDRIADAS Y LA OTRA SERA CON CELOSIA VENTILADA EN ALUMINIO ANODIZADO NATURAL PERFILERIA ALUAR LINEA MODENA.
VIDRIO Y CONTRAVIDRIO	VIDRIO LAMINADO 3+3 TRANSPARENTE
HERRAJES	STANDART PARA HOJAS CORREDIZAS LINEA MODENA

DESCRIPCIÓN	
PREMARCO	TUBO DE ALUMINIO NATURAL 17x45mm, AMURADO CON GRAMPAS DOS POR CADA LATERAL Y EN DINTEL Y ALFEIZAR.
MARCO	DE ALUMINIO ANODIZADO NATURAL. PERFILERIA TIPO ALUAR. LÍNEA MÓDENA
HOJAS	PUERTA DE ABRIR CELOSIA FIJA VENTILADA EN ALUMINIO ANODIZADO NATURAL PERFILERIA ALUAR LINEA MODENA.
VIDRIO Y CONTRAVIDRIO	
HERRAJES	MANIJA DOBLE BALANCIN, LLEVARA CUATRO BISAGRAS Y CERRADURA, STANDART LINEA MODENA PARA HOJA DE ABRIR.

	PLANO DE: CARPINTERIAS	ESCALA: S/E
	PLANO: A-05	
<b>PODER JUDICIAL DE LA PROVINCIA DE SANTA FE</b>		
Oficina de Arquitectura del Poder Judicial / Santa Fe		05
OBRA: NUEVO ASCENSOR PARA EL FUERO LABORAL DE LA CIUDAD DE SANTA FE		