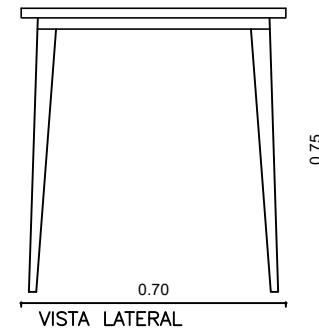
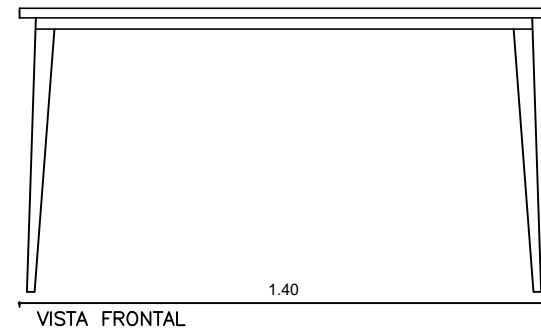
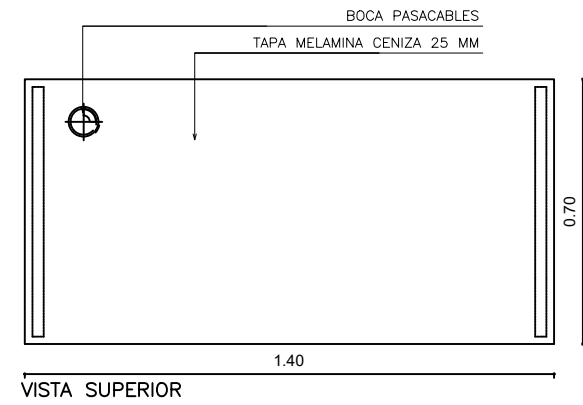
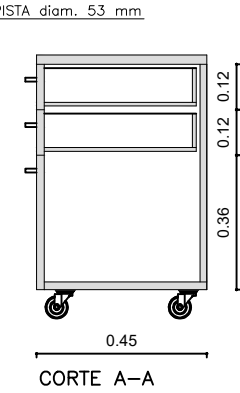
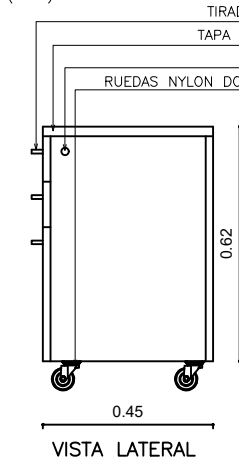
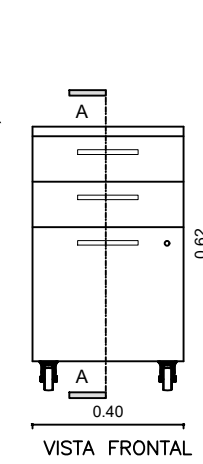


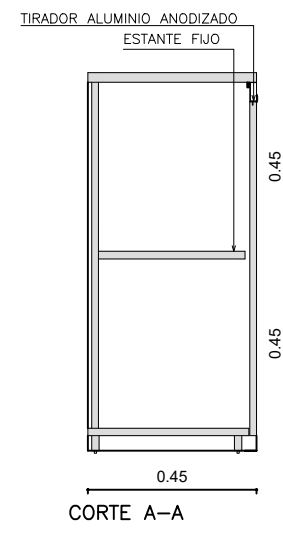
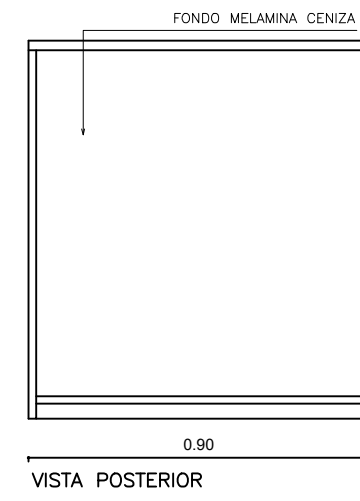
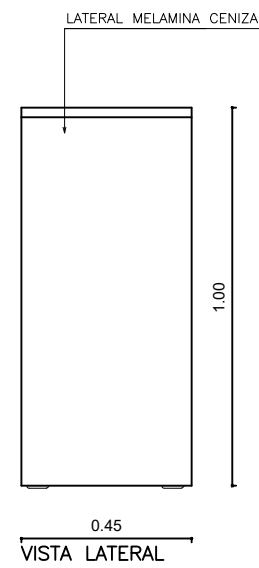
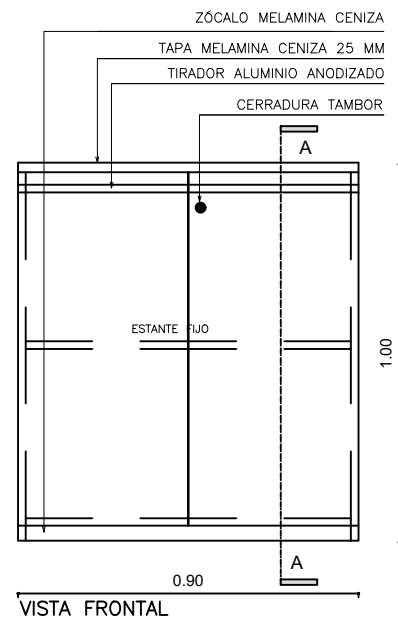
ESCRITORIO EMPLEADOS (ET140)



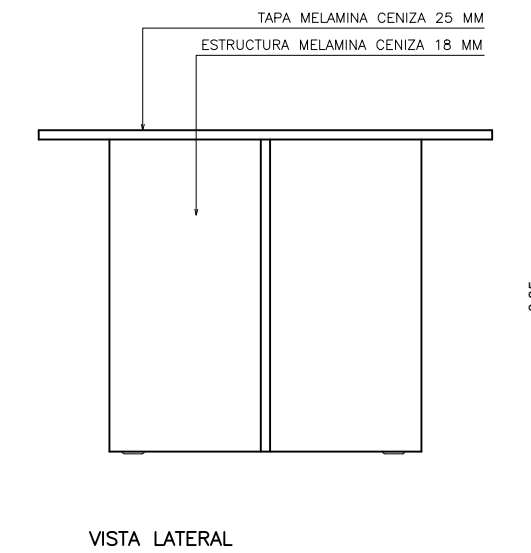
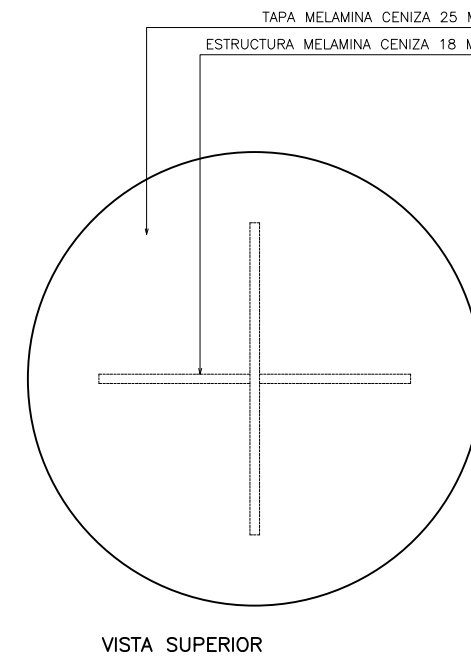
CAJONERA RODANTE (CR)



BIBLIOTECA CON PUERTAS (BP90)



MESA CIRCULAR (MC)



	PLANO DE:	MOBILIARIO	ESCALA: S/E
	PLANO:	PODER JUDICIAL DE LA PROVINCIA DE SANTA FE	
Oficina de Arquitectura del Poder Judicial / Santa Fe			03
OBRA: DEFENSORIA ZONAL N° 5 - SANTA FE			