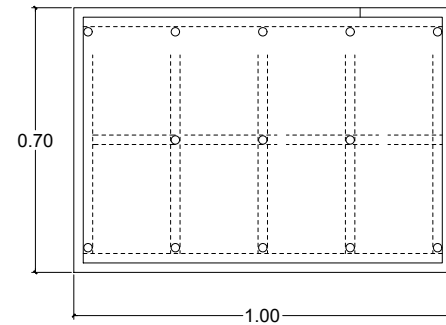
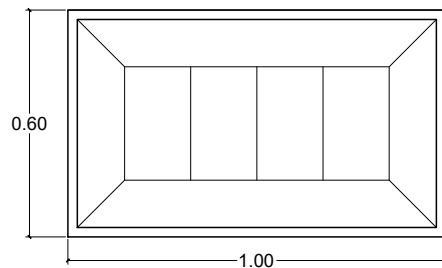


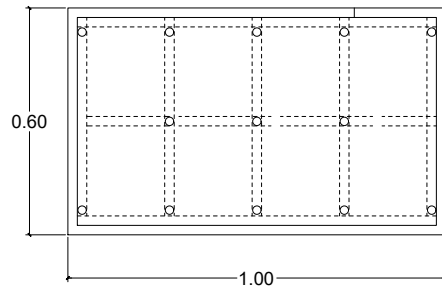
PLANTA SUPERIOR



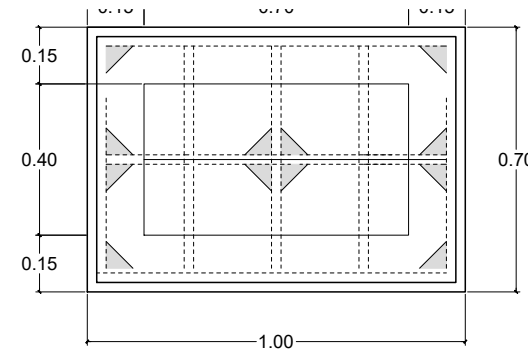
PLANTA ESTRUCTURA



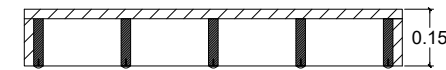
PLANTA SUPERIOR



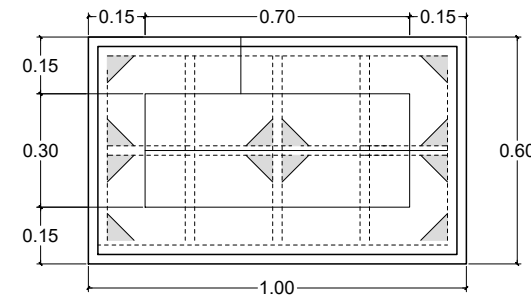
PLANTA ESTRUCTURA



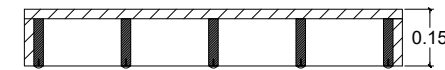
PLANTA CONJUNTO



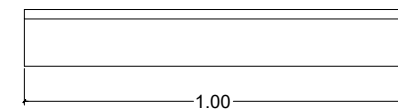
CORTE A-A



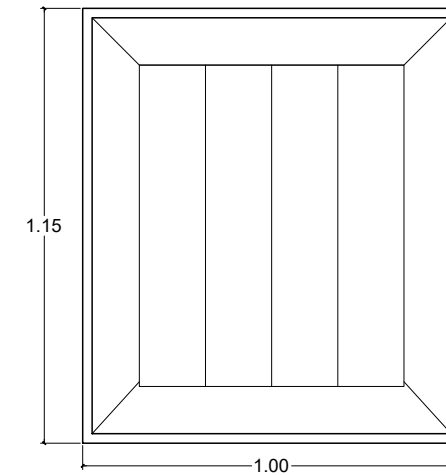
PLANTA CONJUNTO



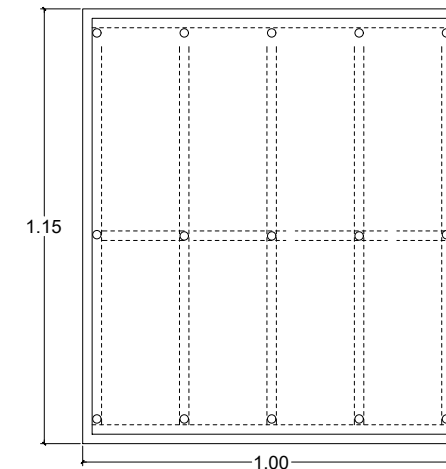
CORTE A-A



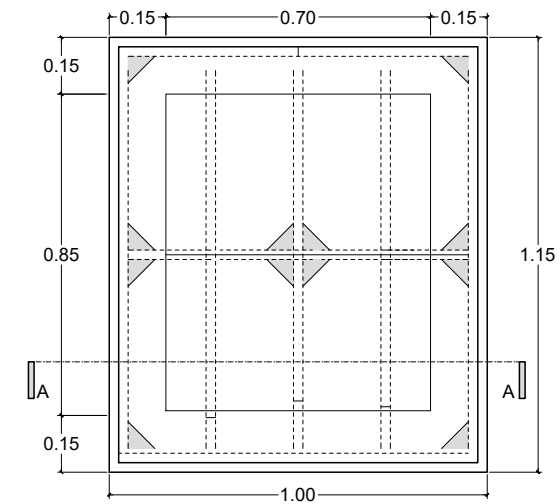
VISTA FRONTAL



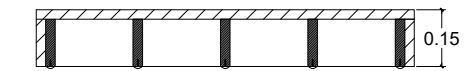
PLANTA SUPERIOR



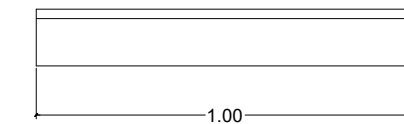
PLANTA ESTRUCTURA



PLANTA CONJUNTO



CORTE A-A



VISTA FRONTAL

LA ESTRUCTURA DE SOPORTE ESTARÁ REALIZADA EN MADERA SALIGNA. LAS PATAS TRAVESAÑOS SERÁN DE 25 X125 MM. LOS LATERIALES Y TABLAS DE APOYO SERÁN REALIZADAS EN MADERA NATURAL DE CEDRO NACIONAL DE 25 MM DE ESPESOR. LA TERMINACIÓN SERÁ CON CETOL BRILLANTE PARA PISOS PARQUET. DISPONDRÁ CADA TARIMA DE 15 PATÍN PLASTICO HAFELE Cod: 650.12.310 COLOR NEGRO.

NOTA: Todas las medidas se verificarán en obra.



PLANO:

TARIMAS DE MADERA

ESC.

Nº:

PODER JUDICIAL DE LA PROVINCIA DE SANTA FE

Oficina de Arquitectura del Poder Judicial / Santa Fe

OBRA: MOBILIARIO EDIFICIO ANEXO PALACIO DE JUSTICIA