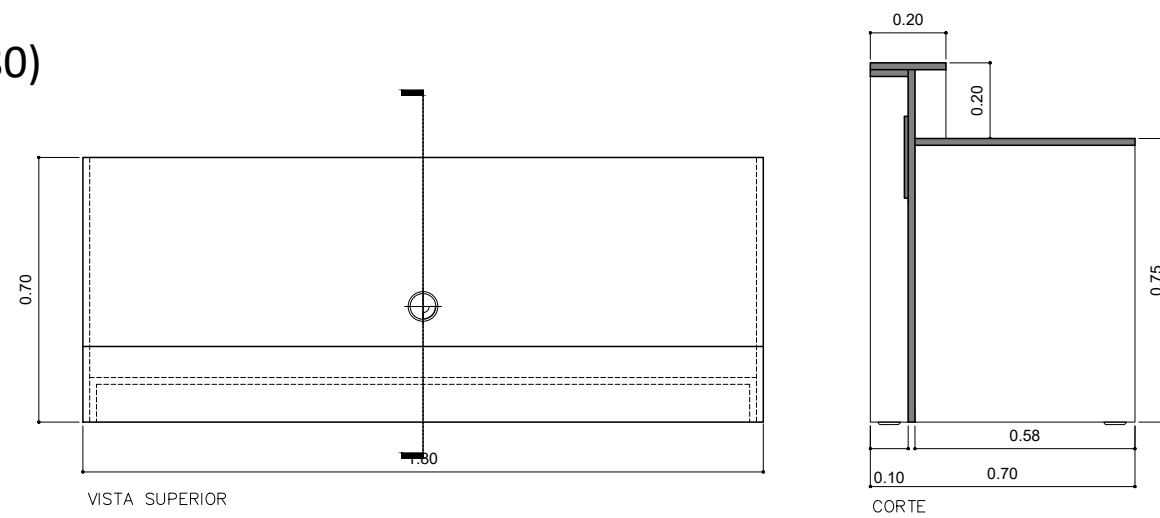
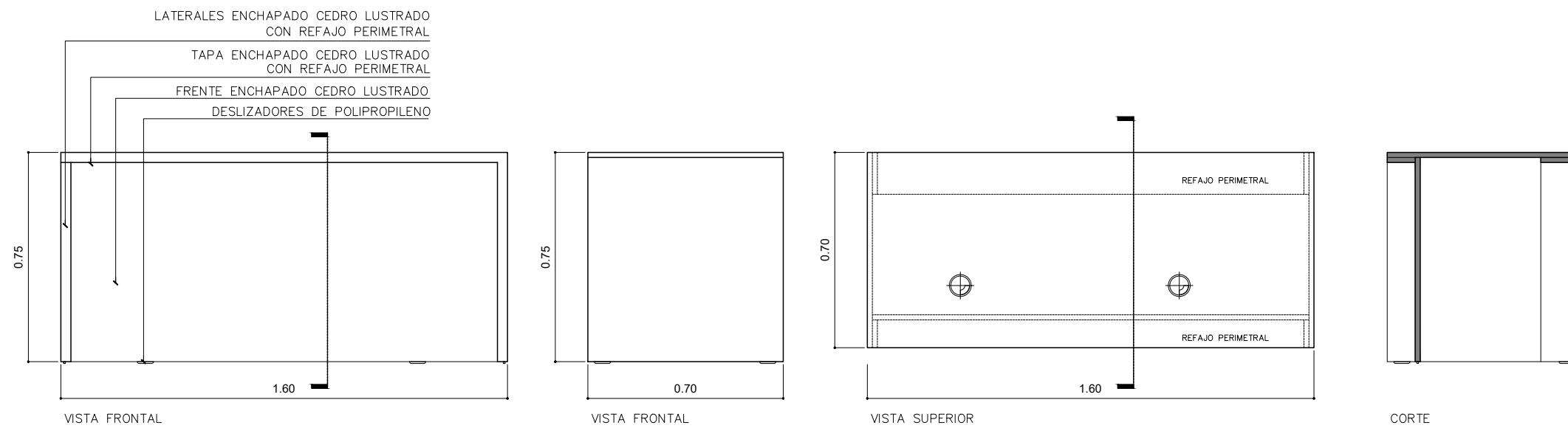


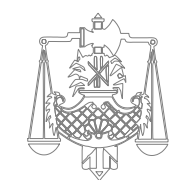
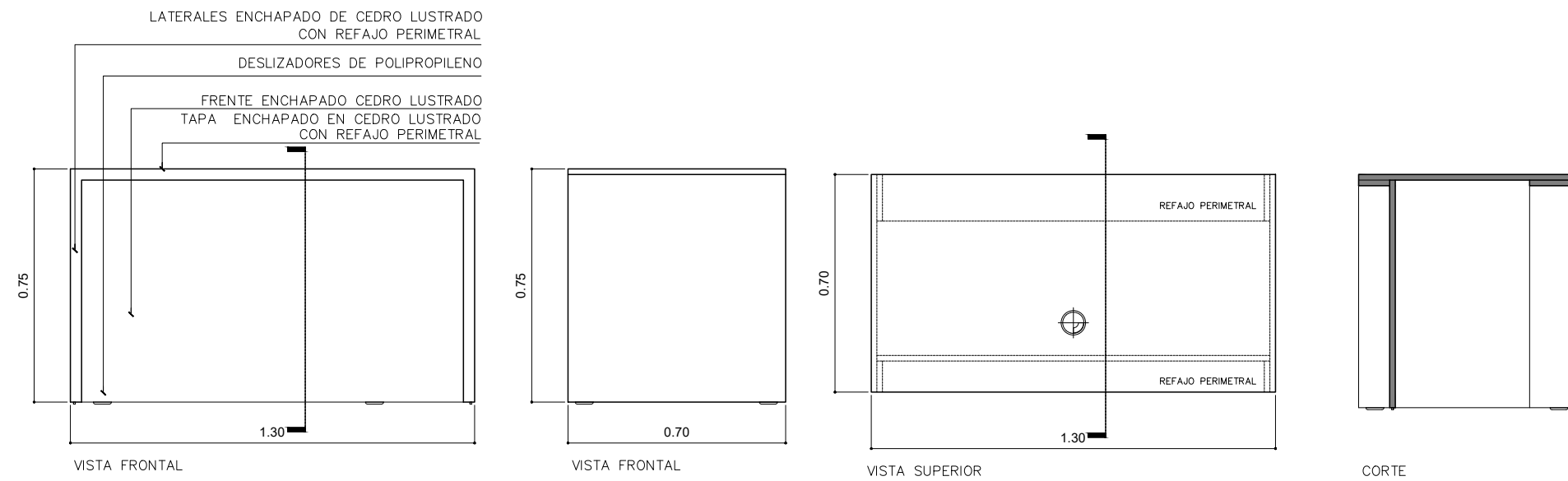
### ESCRITORIO JUEZ (EC 180)



### ESCRITORIO PARTES (EC 160)



### ESCRITORIO AUXILIAR DE SALA (EC 130)



**PODER JUDICIAL  
 DE LA PROVINCIA  
 DE SANTA FE**

OFICINA DE ARQUITECTURA  
 DEL PODER JUDICIAL DE SANTA FE

**OBRA:**  
 MOBILIARIO PARA  
 TRIBUNALES DE  
 SAN CRISTÓBAL

PLANO N°:

**M-09**