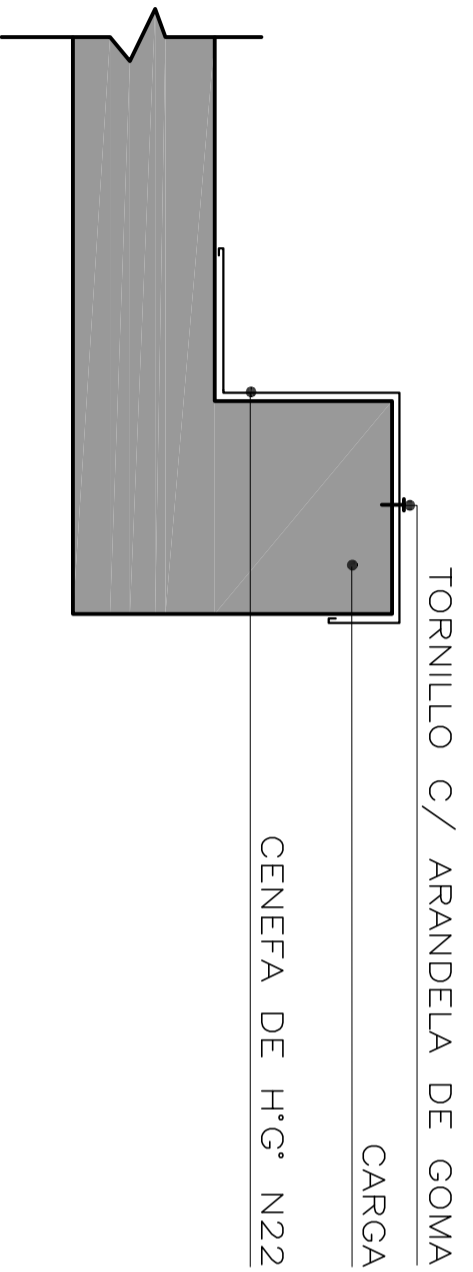


PODER JUDICIAL
DE LA PROVINCIA
DE SANTA FE

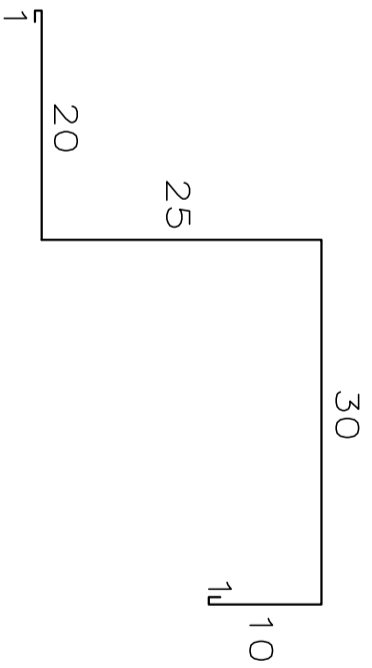
OFICINA DE ARQUITECTURA
DEL PODER JUDICIAL DE SANTA FE

OBRA:
IMPERMEABILIZACIÓN Y
PASARELA EN INMUEBLE
URQUIZA 2463
(1ª ETAPA)

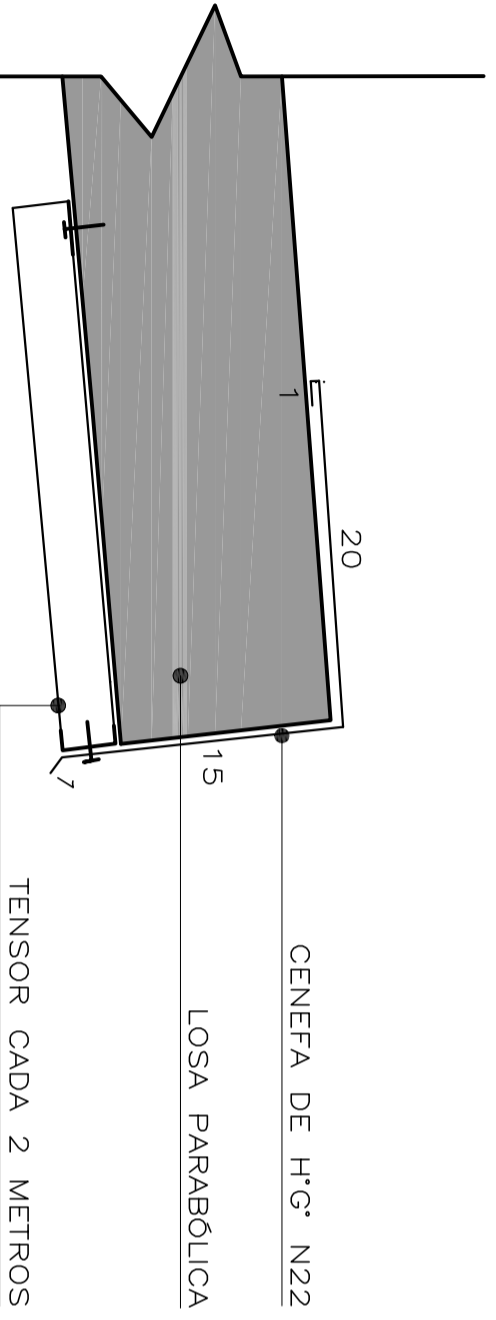
DETALLE D-03: CENEFA EN CARGAS



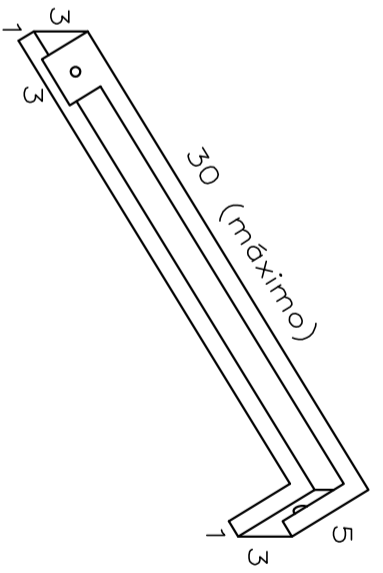
DESARROLLO CENEFA



DETALLE D-04: CENEFA EN LOSA PARABÓLICA



TENSOR



NOTA: medidas en "cm"

NOTA: medidas en "cm"

PLANO: DETALLE CENEFA
EN CARGAS Y EN
LOSA PARABÓLICA

ESCALA: S/E

NOTA:
LAS MEDIDAS DEBERÁN SER
SER VERIFICADAS EN OBRA.

PLANO N°:

A-07